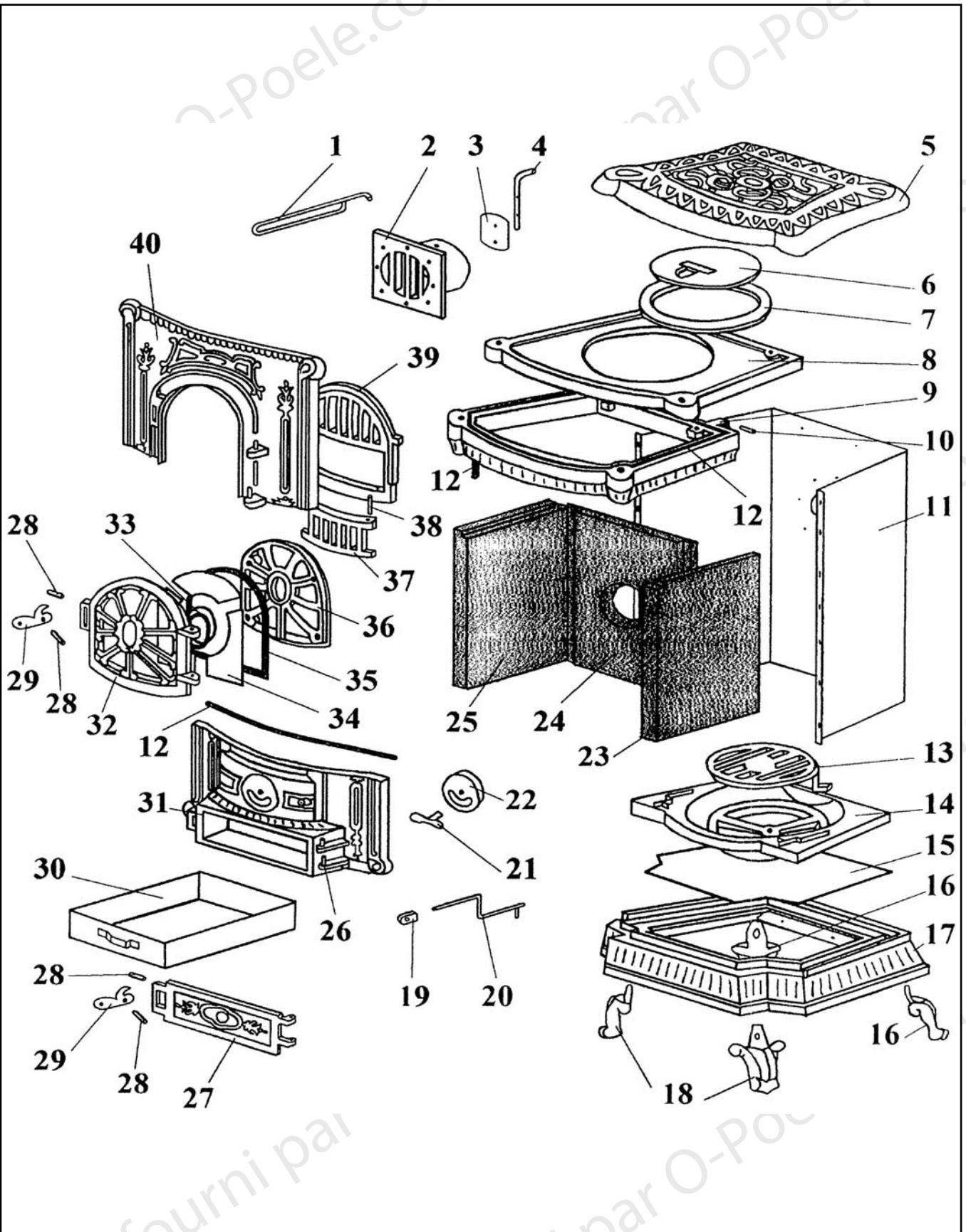


Eclaté

 Date d'application : 01.07.03
 Indice A

**POELE A BOIS "AUBIER" - 10,5 KW
 V07758.0**


Eclaté

 Date d'application : 01.07.03
 Indice A

**POELE A BOIS "AUBIER" - 10,5 KW
 V07758.0**

REP.	DESIGNATION	REF. PIECE	1ère URG	REP.	DESIGNATION	REF. PIECE	1ère URG
1	Main froide	D0035063		29	Crochet	D0035088	
2	Buse	D0035064		30	Bac à cendres	D0035089	
3	Clapet	D0035065		31	Façade inférieure	D0035090	
4	Axe de clapet	D0035066		32	Porte	D0035094	
5	Couvercle	D0035067		33	Joint	D0035095	
6	Tampon	D0035068		34	Mica 4 éléments	D0035096	X
7	Anneau	D0035069		35	Joint	D0035097	
8	Cadre	D0035070		36	Contre porte	D0035098	
9	Cadre supérieur	D0035071		37	Sous-grille de façade	D0035099	
10	Axe	D0035072		38	Axe de grille de façade	D0035100	
11	Corps	D0035073		39	Grille de façade	D0035101	
12	Joint	D0035077		40	Façade supérieure	D0035102	
13	Grille de décrochage	D0035078	X				
14	Support de grille de décrochage	D0035079	X				
15	Dessous	D0035080					
16	Pied arrière	D0035082					
17	Cadre inférieur	D0035081					
18	Pied avant	D0035083					
19	Poignée de tige de décrochage	D0035085					
20	Tige de décrochage	D0035084					
21	Poignée	D0035092					
22	Volet d'air	D0035093					
23	Brique latérale droite	D0035074	X				
24	Brique arrière	D0035076	X				
25	Brique latérale gauche	D0035075	X				
26	Axe	D0035091					
27	Porte tiroir	D0035086					
28	Axe	D0035087					